



订购码 Ordering Code

TN - 20 X 50 - S

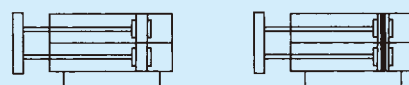
系列代号
TN: 双轴复动型
Series Code
TN: Double-shaft Double Action

缸径
Cylinder Bore

行程
Stroke

磁石代号
S: 附磁石
空白: 不附磁石
Magnet Code
S: attach magnet
Blank: not attach magnet

图形符号 Graphic Symbol



规格 Specification

内径/Bore(mm)	32	40	50	63	80	100	125	160	200
动作方式 Motion Pattern	空气/Air								
工作介质 Working Medium	双动/Double Action								
使用压力范围 Operating Voltage Range	0.1~0.9MPa								
保证耐压力 Ensured Pressure Resistance	1.35MPa								
使用温度范围 Operating Temperature Range	0~70℃								
使用速度范围 Operating Speed Range	100~500 mm/s								
调整行程 Adjust Stroke	-10~0 mm								
缓冲型式 Buffer Type	无/No			吸震垫片 Shock Absorption Spacer					
不回转精度 Don't Gyre The Precision	0.4°			0.3°					
接管口径 Joint Pipe Bore	M5x0.8						PT1/8"		

行程 Stroke

内径 Bore (mm)	标准行程/Standard Stroke	最大行程 Max. Stroke	容许行程 Permissible Stroke
10	10 20 30 40 50 60 70	70	100
16	10 20 30 40 50 60 70 80 90 100 125 150	150	200
20	10 20 30 40 50 60 70 80 90 100 125 150	150	200
25	10 20 30 40 50 60 70 80 90 100 125 150	150	200
32	10 20 30 40 50 60 70 80 90 100 125 150	150	200

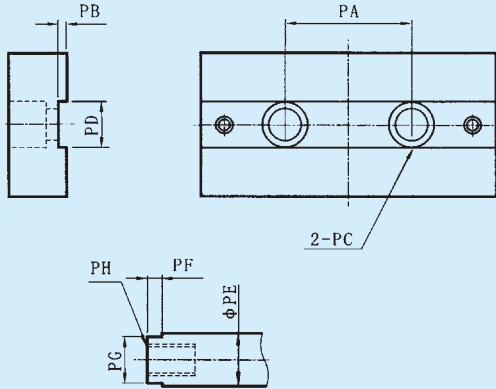
零件表 Part Sheet

序号/No	名称/Name	材料/Material
1	内六角螺栓/N. Hexagon Socket Head Cap Screw	-
2	缓冲垫片/Buffer Spacer	PU
3	调整螺丝/Adjusting Screw	-
4	轴心/Axes	-
5	前板/Front Board	快削铁/Free Machining Iron
6	前盖迫紧/Front Compaction	-
7	C形扣环/"C" Type Ouch	弹簧钢/Spring Steel
8	前盖O令/Front Cover "O" Order	NBR
9	前盖/Front Cover	铝合金/Aluminum Alloy
10	轴心轴承/Axes Axletree	-
11	本体/Body	铝合金/Aluminum Alloy
12	缓冲垫片/Buffer Spacer	PU
13	活塞/Piston	铝合金/Aluminum Alloy
14	磁铁/Magnet	-
15	活塞O令/Piston "O" Order	NBR
16	耐磨环/Wearing Ring	-
17	后盖O令/Rear Cover "O" Order	NBR
18	C形扣环/"C" Type Ouch	弹簧钢/Spring Steel
19	后盖/Rear Cover	铝合金/Aluminum Alloy

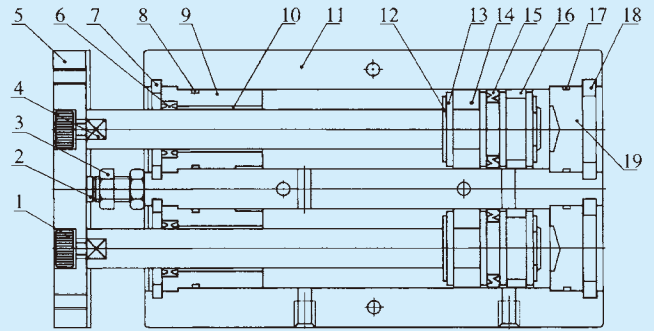
TN SERIES CYLINDER

前板尺寸 Front Board Dimension

Φ16 ~ Φ25

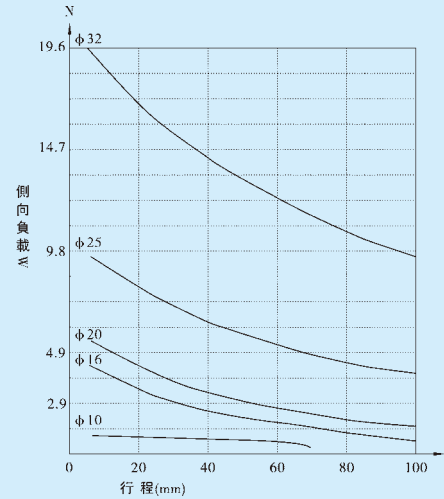
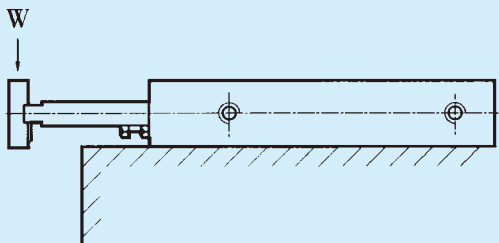


结构图 Structure Drawing



内径Bore / 符号Symbol	PA	PB	P1		PD	PE	PF	PG	P2
10	18	0.5	Φ6.2深/Depth 3.5mm	通孔/Through Hole:Φ4.5	5.2	6	3	5.2	M3x0.5深/Depth 5mm
16	24	1	Φ7.8深/Depth 4.6mm	通孔/Through Hole:Φ4.5	6.2	8	3	6.2	M4x0.7深/Depth 46mm
20	28	1	Φ11深/Depth 6.8mm	通孔/Through Hole:Φ4.5	8.2	10	3	8.2	M6x1深/Depth 48mm
25	34	1	Φ11深/Depth 6.8mm	通孔/Through Hole:Φ4.5	10.2	12	3	10.2	M6x1深/Depth 48mm
32	42	2	Φ17深/Depth 12mm	通孔/Through Hole:Φ4.5	14	16	3	14	M10x1.5深/Depth 14mm

容许侧向负载 Allow The Side Toward Load



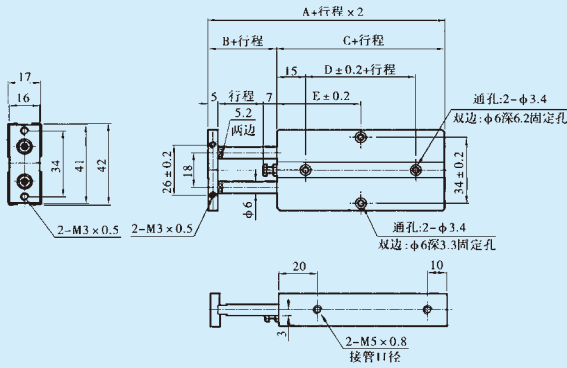
〇令一览表 “O” Order List

内径/数量Bore/Number	前盖密封圈 Front Cover Seal Ring	活塞〇令 Piston “O” Order	前后盖〇令 Front & Rear Cover “O” Order	活塞杆〇令 Piston Rod “O” Order
	1	2	2	1
10	PUD-6	APA-10	10x1.5	P12
16	PDU-8	APA-16	16x1.5	P16
20	PDU-10	APA-20	20x1.5	P20
25	PDU-12	APA-25	25x1.5	P25
32	PDU-16	APA-22	32x1.5	P32

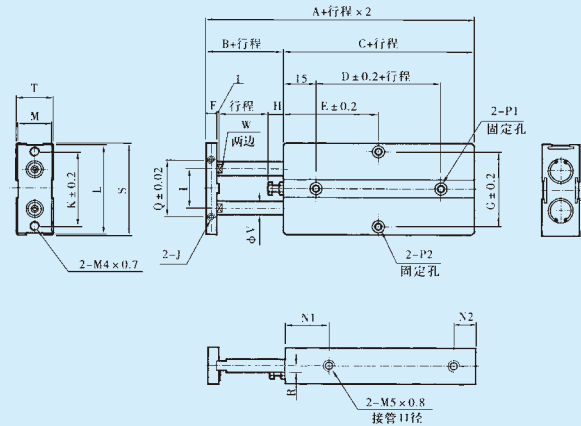
TN SERIES CYLINDER

外形尺寸 Overall Dimension

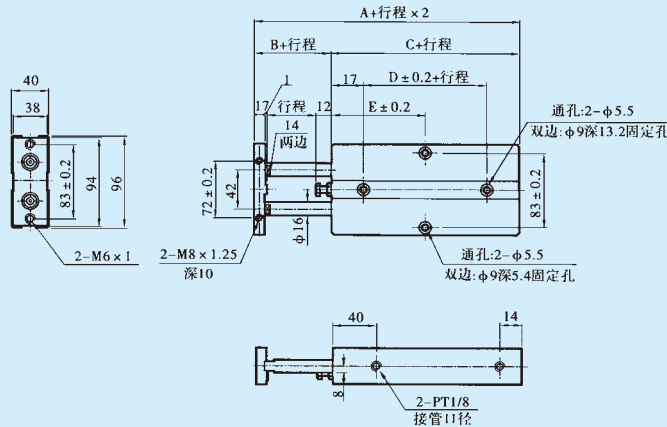
Φ10



Φ16 ~ Φ25



Φ32



尺寸表 Dimension Sheet

内径 / 符号 Inside Diameter/Symbo	A	B	C	D	E											F	G	H	I	
					10	20	30	40	50	60	70	80	90	100	125					150
16	68	15	53	20	30	35	40	45	50	55	60	65	70	75	87.5	100	8	47	6	24
20	78	20	58	20	35	35	40	45	50	55	60	65	70	75	87.5	100	10	55	9	28
25	81	19	62	30	40	40	45	50	55	60	65	70	75	80	92.5	105	10	66	8	34

内径 / 符号 Inside Diameter/Symbo	J	K	L	M	N1	N2	P1	P2	Q	R	S	T	V	W
16	M4 × 0.7深/Depth 5	47	53	20	22	10	双边/Double Side φ7.5深/Depth 7.2mm, 通孔/Through Hole:φ4.5	双边/Double Side φ8深/Depth 4.4mm, 通孔/Through Hole:φ4.5	34	4	54	21	8	6.2
20	M4 × 0.7深/Depth 5	55	61	24	25	12	双边/Double Side φ7.5深/Depth 7.2mm, 通孔/Through Hole:φ4.5	双边/Double Side φ8深/Depth 4.4mm, 通孔/Through Hole:φ4.5	44	6	62	25	10	8.2
25	M4 × 0.8深/Depth 6	66	72	29	30	12	双边/Double Side φ7.5深/Depth 7.2mm, 通孔/Through Hole:φ4.5	双边/Double Side φ8深/Depth 4.4mm, 通孔/Through Hole:φ4.5	56	7	73	30	12	10.2

内径 / 符号 Inside Diameter/Symbo	A	B	C	D	E																
					10	20	30	40	50	60	70										
10	58	12	46	10	30	30	35	40	45	50	55	60	65	70	75	80	85	90	100	125	150
32	108	30	78	35	45	50	55	60	65	70	75	80	85	90	95	100	105	110	115	120	125